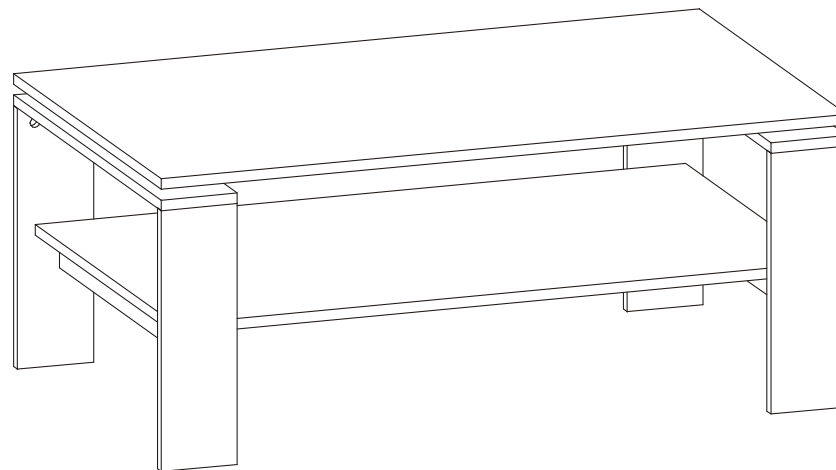


INSTRUKCJA MONTAŻU
 FITTING-UP INSTRUCTION
 ИНСТРУКЦИЯ СБОРКИ
 MONTÁ NY NÁVOD
 INSTRUCTIONS POUR LE MONTAGE
 INSTRUCCIONES DE MONTAJE
 SZERELÉSI ÚTMUTATÓ
 UPUTE ZA SASTAVLJANJE

*Do montažu potrebne są:
 You need for fitting-up:
 Для сборки нужны:
 Pour le montage il faut:
 Para realizar el montaje es necesario:
 K montá i potrebujete:
 A szereléshez szükséges:
 Za sastavljanje su potrebne:*



630/1065/445
 szer./dł./wys.

- UA** Інструкція монтажу
- D** Montageanleitung
- GB** Assembly instructions
- ES** Instrucciones de instalación
- FR** Instructions de montage
- CZ** Montá ní návod
- PL** Instrukcja montažu
- HU** Összeszerelési útmutató
- SK** Montá ny návod
- RU** Инструкции по монтажу
- IT** Istruzioni di montaggio
- RO** Instructiuni de asamblare
- TR** Montaj talimati
- NL** Handleiding voor de montage

BS 1

4x A 2	#16 20x M 1	20x - Z 1	M6x40 4x K 3	8x30 12x K 2	8x40 4x K 5
-----------	-------------------	-----------------	--------------------	--------------------	-------------------

