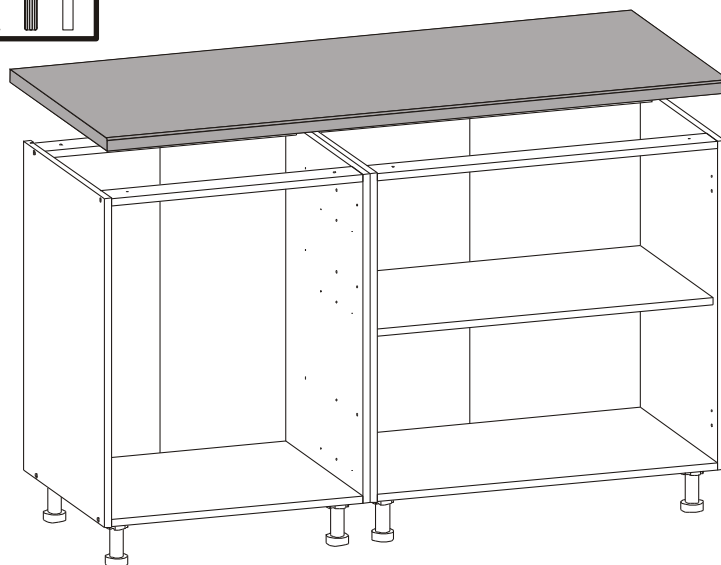
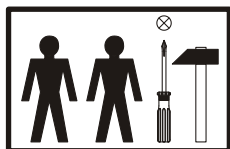
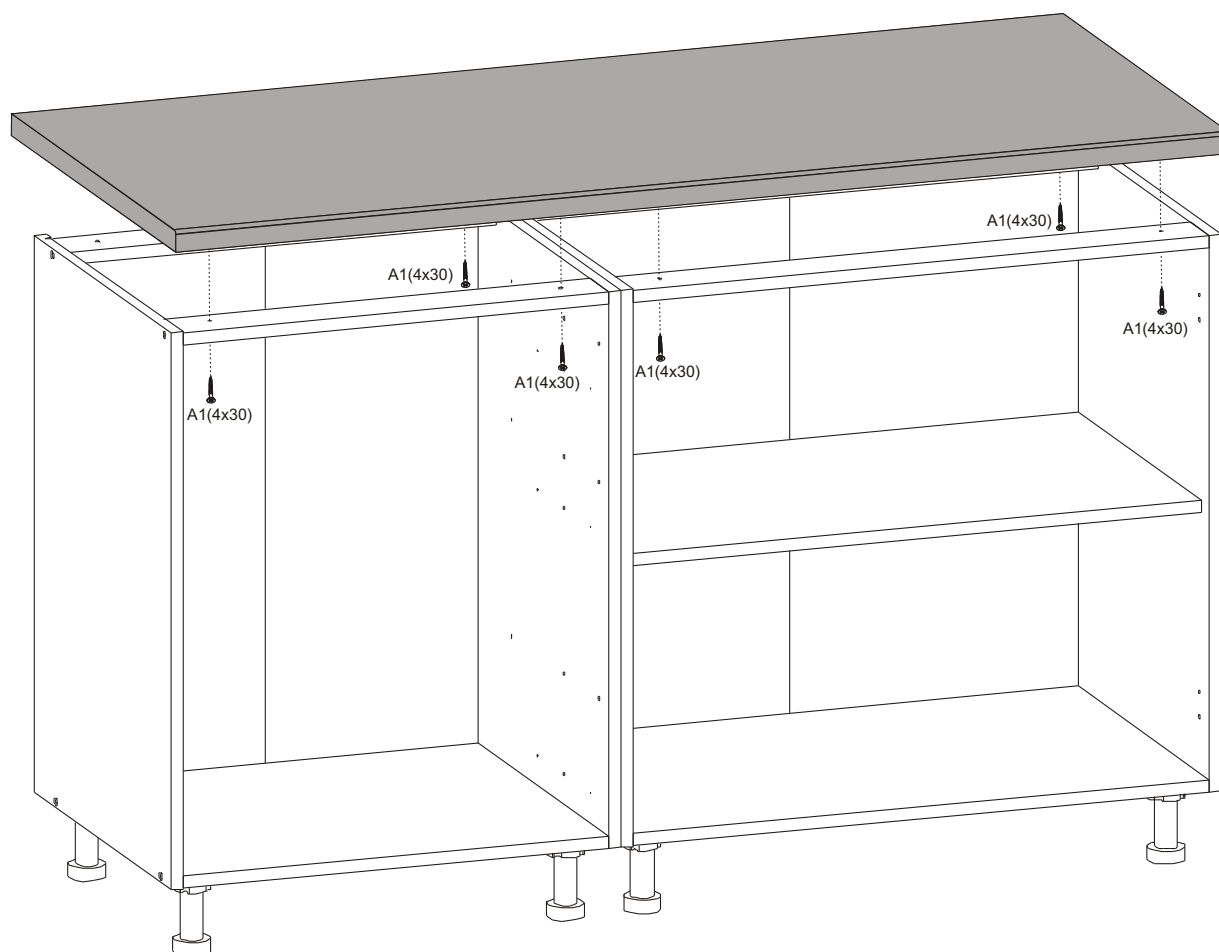


MONTAŻ BLATÓW KUCHENNYCH

- Ⓟ Instrukcja montażu
- Ⓓ Montageanleitung
- ⒼⒷ Assembly instructions
- ⒺⓈ Instrucciones de instalación
- ⒻⓇ Instructions de montage
- ⒸⓏ Montážní návod
- ⒶⓊ Інструкція монтажу
- ⒽⓊ Összeszerelési útmutató
- ⓈⓀ Montážny návod
- ⓇⓊ Инструкции по монтажу
- ⒾⓉ Istruzioni di montaggio
- ⓇⓄ Instrucțiuni de asamblare
- ⓉⓇ Montaj talimatı
- ⓃⓁ Handleiding voor de montage



1



2

MONTAŻ ZLEWU

