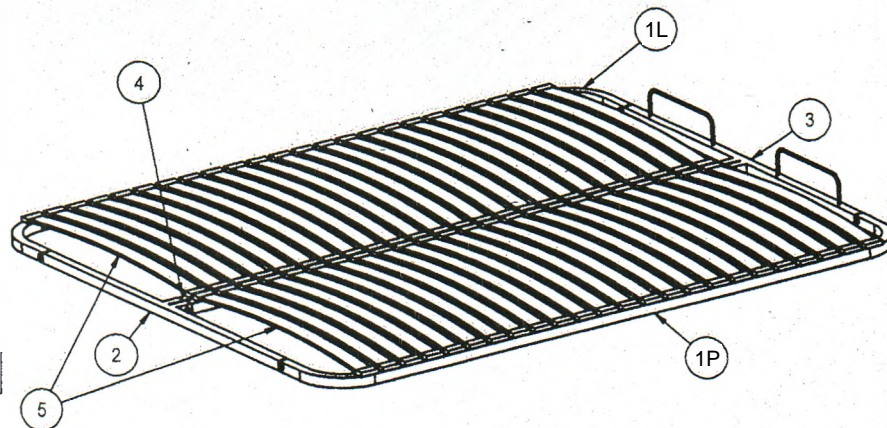


Konfiguracja produktu

Poz	Nazwa elementu	Ilość
1	drażek-złącze podłużny L + P	2
2	drażek-złącze poprzeczny	1
3	drażek-złącze poprzeczny z uchwytem	1
4	drażek-złącze środkowy	1
5	Listwy sprężynujące	48

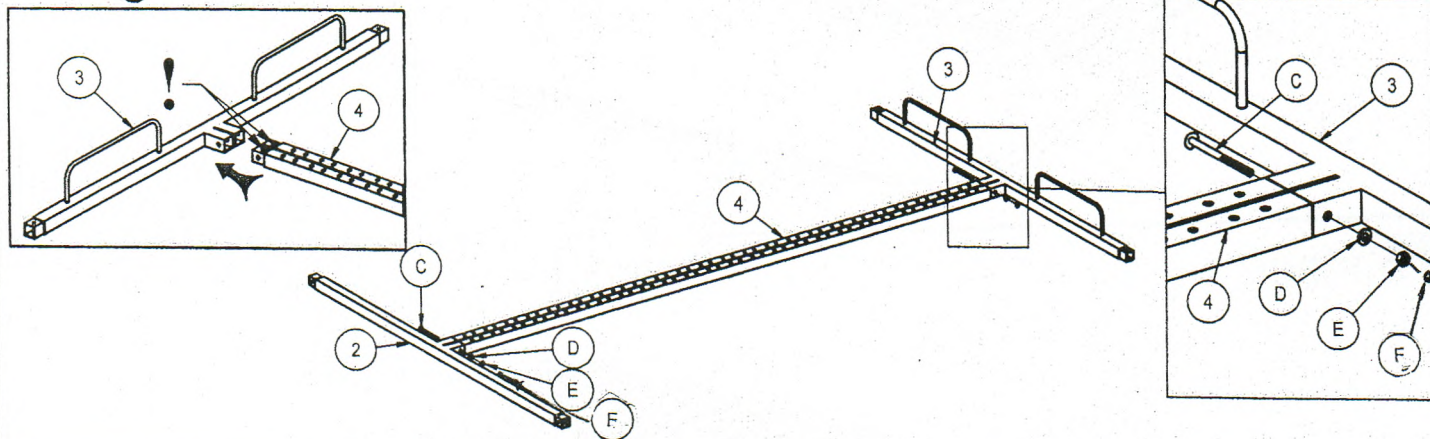
Poz	Obraz	Nazwa	Ilość
A		Uchwyt listwy sprężynującej	96
B		Śruba M6x40	4
C		Śruba M6x80	2
D		Podkładka Ø6	6
E		Nakrętka M6	6
F		Kapsel	6



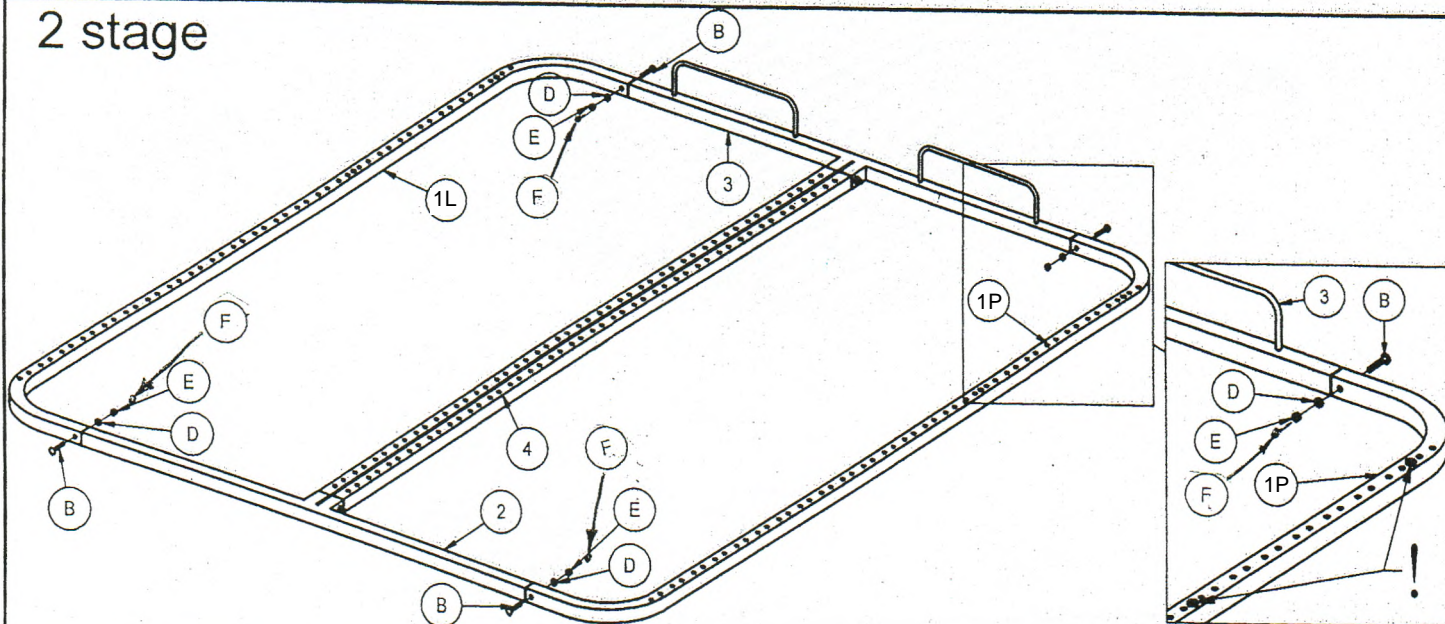
Nie korzystac bez materaca

Kolejność montażu

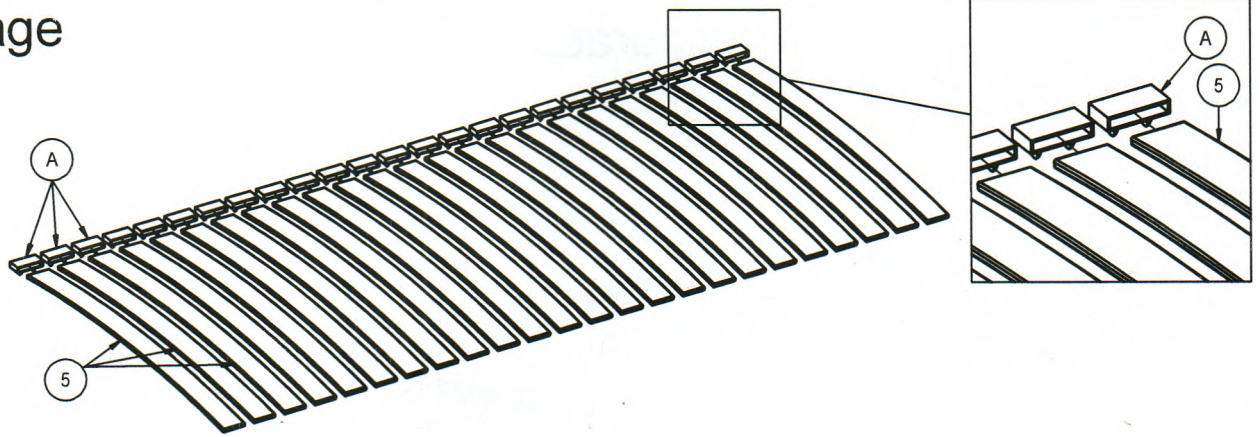
1 stage



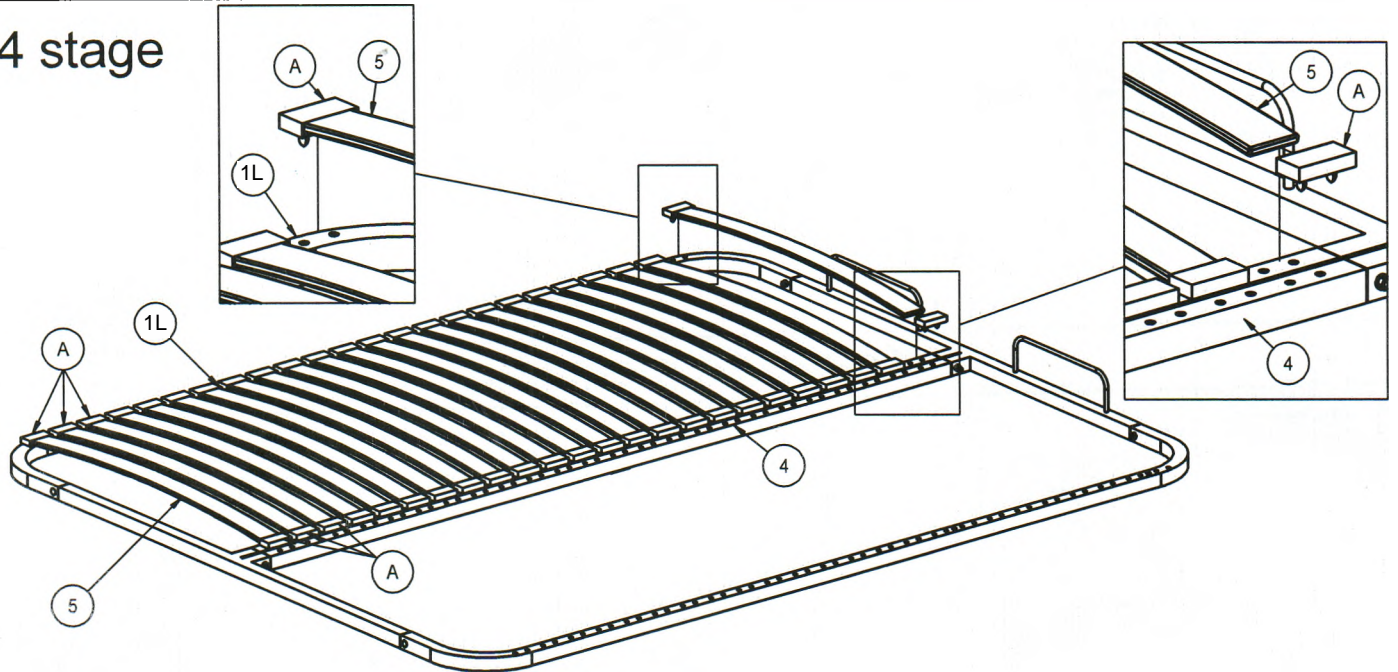
2 stage



3 stage



4 stage



5 stage

