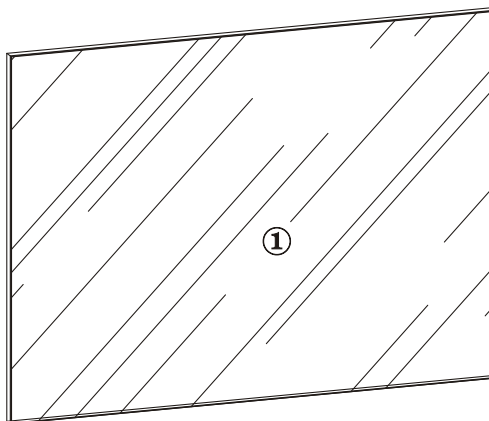
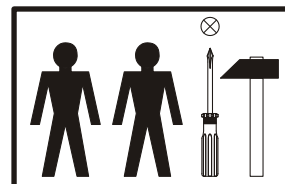


- UA** Інструкція монтажу
- D** Montageanleitung
- GB** Assembly instructions
- ES** Instrucciones de instalación
- FR** Instructions de montage
- CZ** Montážní návod
- PL** Instrukcja montażu
- HU** Összeszerelési útmutató
- SK** Montážny návod
- RU** Инструкции по монтажу
- IT** Istruzioni di montaggio
- RO** Instrucțiuni de asamblare
- TR** Montaj talimatı
- NL** Handleiding voor de montage

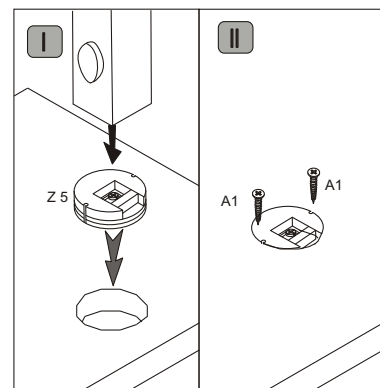
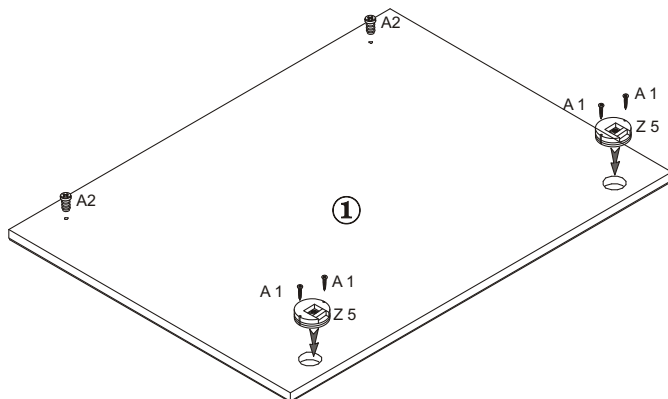


800x590

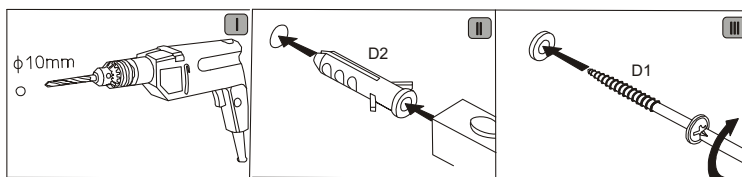
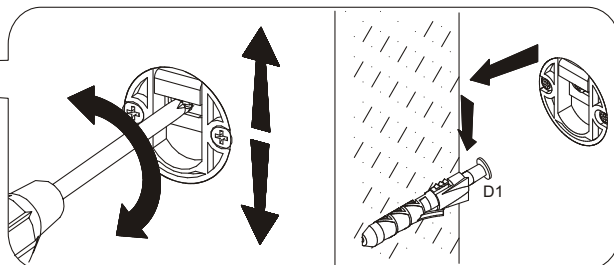
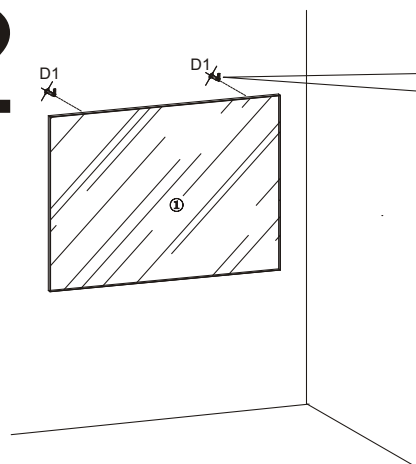
1.	
4	
3	
2	
1	800x590



1



2



				2x 5x60 \varnothing D1	2x 6,3x12 A2	2x Z5	2x 10x60 D2	4x 3x13 A1
--	--	--	--	---------------------------	---------------	--------	--------------	-------------